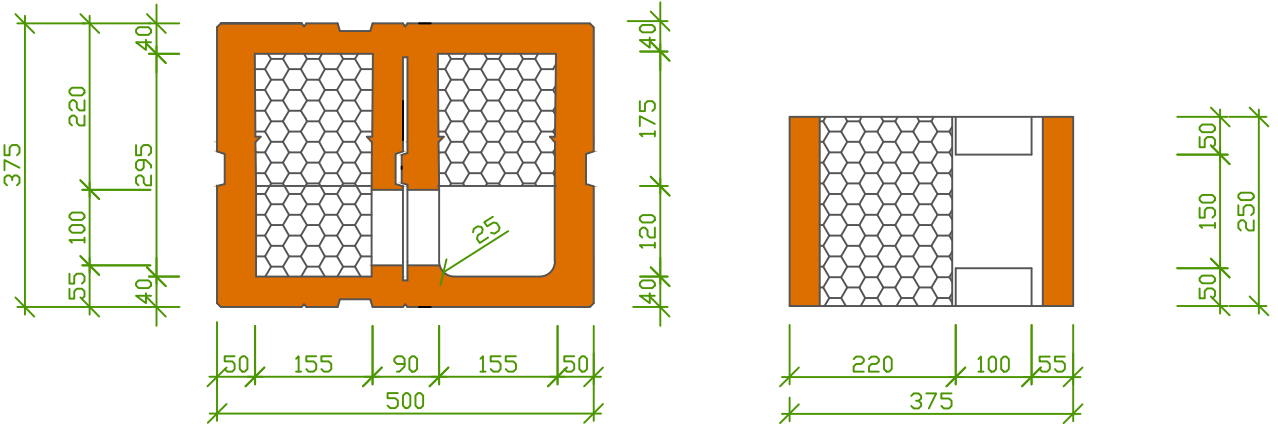
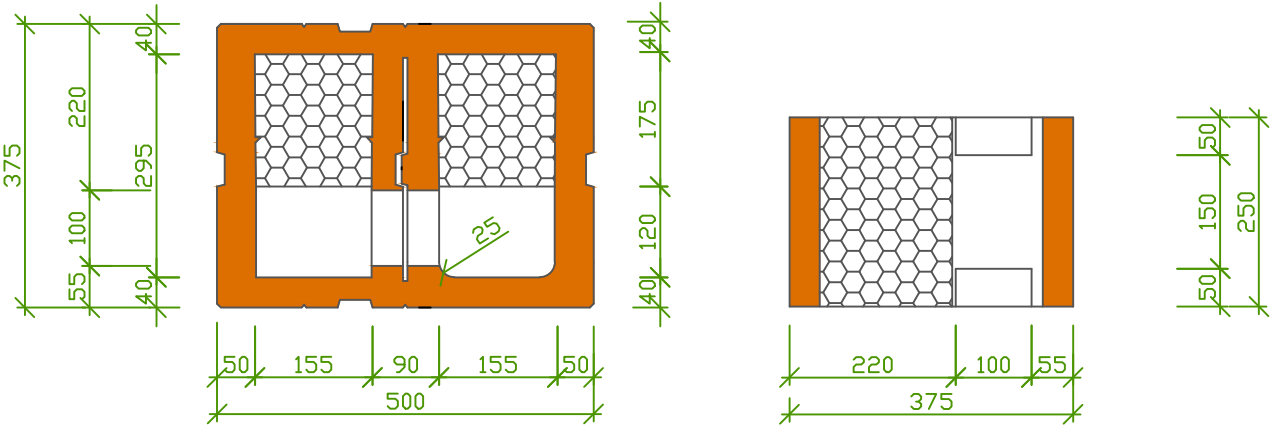


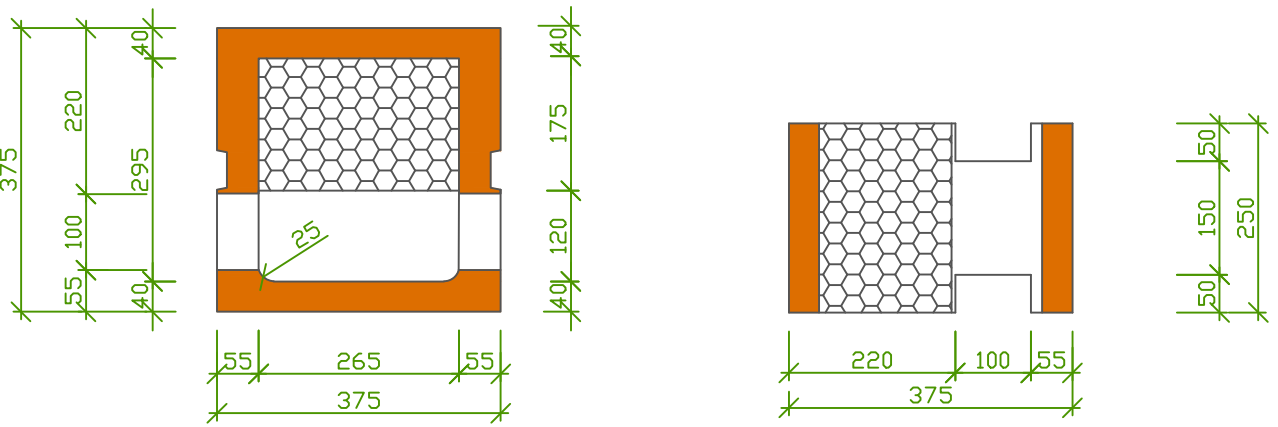
**F**



**F-L, L/2**



**EA**



**DSs 37.5/12**

Formatas	A4	Mastelis	1:10	Lapo nr.
----------	----	----------	------	----------