

## ТАБЛИЦА НАГРУЗКИ ДЛЯ MULTIMODULO H13, H15, H17, H20, H25, H27, H30, H35, H40 см

ТИП НАГРУЗКИ	Нагрузка кг/см <sup>2</sup>	Толщина стяжки см	Толщина тонкого слоя цемента см	Давление на слой гравия кг/см <sup>2</sup>	Толщина слоя гравия см	Давление на грунт кг/см <sup>2</sup>	Диаметр арматурного стержня мм	Ячейка решетки см x см
ЖИЛЫЕ ПОМЕЩЕНИЯ	2.000	3	0		0	2.50	6	20 x 20
			5		0	0.63		
			10		0	0.28		
			5	0.63	10	0.16		
	5.000	4	0		0	6.25	6	20 x 20
			5		0	1.56		
10				0	0.69			
15.000	5	10	2.08	25	0.29	6	20 x 20	
ПРОИЗВОДСТВЕННЫЕ ПОМЕЩЕНИЯ	25.000	10	15	1.95	25	0.39	6	20 x 20
	50.000	15	15	3.91	25	0.77	8	20 x 20

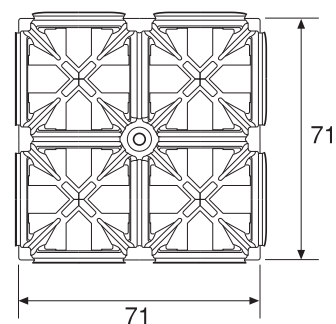
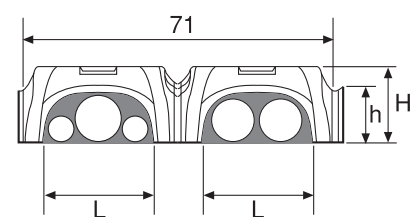
## РАСХОД БЕТОНА ДЛЯ СОЗДАНИЯ РОВНОЙ ПОВЕРХНОСТИ ВРОВЕНЬ С ВЕРХНЕЙ ПОВЕРХНОСТЬЮ МОДУЛЯ

MULTIMODULO	РАСХОД БЕТОНА
MULTIMODULO H13	0,020 м <sup>3</sup> на м <sup>2</sup>
MULTIMODULO H15	0,027 м <sup>3</sup> на м <sup>2</sup>
MULTIMODULO H17	0,028 м <sup>3</sup> на м <sup>2</sup>
MULTIMODULO H20	0,032 м <sup>3</sup> на м <sup>2</sup>
MULTIMODULO H25	0,033 м <sup>3</sup> на м <sup>2</sup>
MULTIMODULO H27	0,035 м <sup>3</sup> на м <sup>2</sup>
MULTIMODULO H30	0,042 м <sup>3</sup> на м <sup>2</sup>
MULTIMODULO H35	0,045 м <sup>3</sup> на м <sup>2</sup>
MULTIMODULO H40	0,050 м <sup>3</sup> на м <sup>2</sup>

## РАЗМЕРЫ И УПАКОВКА

MULTIMODULO	h X L	РАЗМЕРЫ	УПАКОВКА	КОЛ-ВО ШТУК	РАВНОЕ
MULTIMODULO H13	см 7,5 x 23,5	см 71X71 H13	см 151X151X225	360	м <sup>2</sup> 180
MULTIMODULO H15	см 9 x 22	см 71X71 H15	см 151X151X225	360	м <sup>2</sup> 180
MULTIMODULO H17	см 11,5 x 24,5	см 71X71 H17	см 151X151X226	360	м <sup>2</sup> 180
MULTIMODULO H20	см 14 x 21	см 71X71 H20	см 151X151X250	300	м <sup>2</sup> 150
MULTIMODULO H25	см 19,5 x 26	см 71X71 H25	см 151X151X235	360	м <sup>2</sup> 180
MULTIMODULO H27	см 21 x 24,5	см 71X71 H27	см 151X151X235	360	м <sup>2</sup> 180
MULTIMODULO H30	см 24 x 23,5	см 71X71 H30	см 151X151X250	300	м <sup>2</sup> 150
MULTIMODULO H35	см 29 x 26	см 71X71 H35	см 151X151X240	360	м <sup>2</sup> 180
MULTIMODULO H40	см 34 x 26	см 71X71 H40	см 151X151X265	300	м <sup>2</sup> 150

ЧЕРТЕЖ ГАБАРИТОВ MULTIMODULO



# MULTI MODULO

www.geoplast.it

## MULTIMODULO стал больше в четыре раза

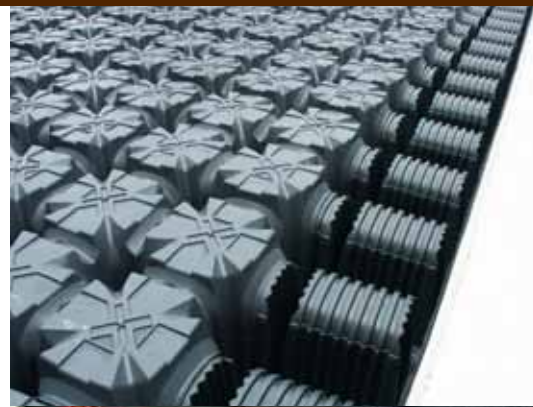
Идея MULTIMODULO родилась из опыта работы GEOPLAST в сфере пластмассовых одноразовых кессонов для вентилируемых фундаментов. Он состоит из четырех элементов MODULO в одном, что придает ему прочности как при укладке, так и при заливке благодаря девяти точкам опоры у каждого элемента. MULTIMODULO выполнен из вторично переработанного полипропилена. Его оригинальная и единственная в своем роде форма из четырех куполов идеально подходит для покрытия больших площадей за короткое время, так как всего двумя элементами покрывается квадратный метр. Особый тип соединения позволяет укладку рядов со сдвигом.





## MULTIMODULO ПРЕИМУЩЕСТВА

- Выдерживает значительную эксплуатационную нагрузку, как точечную, так и распределенную. Естественная и принудительная вентиляция по всей поверхности препятствует проникновению влаги и газа радона.
- Простота в сборке с сокращением рабочего времени на 80%.
- Благодаря системе GEOBLOCK (дополнительное оборудование) сокращается время на армирование балок фундамента.
- Идеально подходит для сбора конденсата в холодильных камерах или холодильных цехах.
- Четыре плоских поверхности на каждом элементе облегчают укладку электросварной сетки и способствуют ее размещению внутри бетонного перекрытия.
- Закрыв естественную вентиляцию, можно создать хорошую термоизоляцию.



MULTIMODULO H13



H15



H17



H20



H25



H27



H30



H35



H40

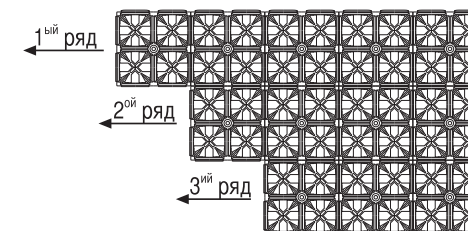
## ТЕХНИЧЕСКОЕ ЗАДАНИЕ

Вентилируемый фундамент, полностью изолированный от грунта, выполненный из бетона и одноразовых пластмассовых кессонов типа MULTIMODULO Geoplast.

- При необходимости до укладки кессонов могут быть сделаны колодцы и траншеи для укладки канализации, водопроводных труб, проводов, телефонной сети и т.д.
- Фундамент будет вентилироваться через отверстия диаметром 80/120 в наружной стене по периметру, из расчета одно отверстие каждые 3.50/4.00 м, снабженные соединительными трубами из ПВХ и внешними решетками из нержавеющей стали с противомоскитными пластиковыми сетками. Для лучшей вентиляции выходные отверстия с южной стороны здания (более теплая сторона) должны быть расположены выше, чем с северной (холодной). Если отдельные части вентилируемого фундамента находятся внутри балок фундамента, они должны сообщаться с внешними или периметральными частями.
- Укладка MULTIMODULO производится на предварительно подготовленный тонкий слой бетона, рассчитанный по таблицам нагрузки. Кессоны укладываются справа налево и сверху вниз, ориентируя стрелку на верхней поверхности модуля всегда вверх.
- Установка GEOBLOCK - удлинителей МОДУЛЯ из пластика, которые полностью закрывают все отверстия, препятствуют проникновению цемента внутрь вентилируемого фундамента и способствуют формированию обвязки по периметру и балок фундамента во время заливки цемента, давая возможность производить всего одну заливку для всего фундамента, а также избежать обрезки и бесполезного расхода опалубки.
- Поставка и укладка разделяющей арматуры, необходимой для сопротивления эксплуатационной нагрузке.
- Заполняющая заливка с созданием бетонной стяжки, класс сопротивления  $R_{sk}' = 250 \text{ кг/см}^2$ , толщиной 5 см (см. технические характеристики). Заливка может производиться как при помощи насосов, так и без них.
- Обработка заливки вибрацией.

## ПОРЯДОК УКЛАДКИ

- Соединение модулей внахлест позволяет произвести укладку легко и быстро
- MULTIMODULO можно укладывать на частично подготовленную поверхность.
- Можно разрезать стандартными инструментами, такими, как циркулярная пила, вблизи обвязки или технических колодцев.
- По MULTIMODULO можно ходить.
- Кессоны укладываются справа налево и сверху вниз, ориентируя стрелку на верхней поверхности модуля всегда вверх.



## MULTIMODULO ПРЕИМУЩЕСТВА

- Удлинитель GEOBLOCK закрывает кессон от попадания бетона внутрь при заливке и таким образом способствует образованию фундамента, сокращая время на армирование.
- Длина удлинителя GEOBLOCK 30 см, он может быть вытаснен полностью или частично, чтобы избежать обрезки кессонов в конце укладки фундамента и не нарушить структуру вентиляции.
- Удлинитель GEOBLOCK есть для MULTIMODULO различной высоты: H13, H15, H17, H20, H25, H27, H30, H35, H40 см.



## MULTIMODULO ДОПОЛНИТЕЛЬНОЕ ОБОРУДОВАНИЕ



Удлинитель GEOBLOCK при своей простоте решает многие проблемы на стройплощадке и облегчает установку модулей для создания вентилируемых фундаментов. Удлинитель GEOBLOCK сделан из Пропилена и полностью предотвращает попадание бетона во внутреннее воздушное пространство, сокращая при этом обрезку кессонов на 70%. Благодаря возможности растягиваться на 30 см он помогает избежать ненужной обрезки кессонов и подходит к любому проекту.

GEOBLOCK MULTIMODULO	MAXIMUM EXTENSION
GEOBLOCK MULTIMODULO H13	H 30cm
GEOBLOCK MULTIMODULO H15	H 30cm
GEOBLOCK MULTIMODULO H17	H 30cm
GEOBLOCK MULTIMODULO H20	H 30cm
GEOBLOCK MULTIMODULO H25	H 30cm
GEOBLOCK MULTIMODULO H27	H 30cm
GEOBLOCK MULTIMODULO H30	H 30cm
GEOBLOCK MULTIMODULO H35	H 30cm
GEOBLOCK MULTIMODULO H40	H 30cm